

Verlijming

Het verlijmen van Ki-Kern platen is zeer secuur werk. Een perfect resultaat is van een aantal factoren afhankelijk. Volg daarom precies onderstaande instructies. Bij toepassingen van het Ki-Kern Lijmsysteem in projecten en/of in gebieden waarbij het Ki-Kern Lijmsysteem boven de 10 meter hoogte wordt toegepast, adviseren wij u een professioneel applicatiebedrijf hierin te betrekken.

Checklist

Controle van materialen (Noteer deze gegevens):	
- Houdbaarheid en opslagcondities van de lijm	
- Opslag en conditie van de gevelpanelen	

Controle van het klimaat (Noteer deze gegevens):	
- Weersverwachting	
- Bepalen van Temperatuur (verwerking tussen + 5 en + 40 °C), Relatieve Luchtvochtigheid en Dauwpunt	

Controle van de achterconstructie:	
- Deugdelijke constructie (van verduurzaamd hout)	
- Aanwezigheid van ventilatie	
- Positie regelwerk	
- Vlakheid regelwerk	
- Houtvochtgehalte van het regelwerk (noteer deze waarde)	

Behandeling stijl- en regelwerk

Door gebruikmaking van Ki-Kern® Primer, wordt het stijl- en/of regelwerk beschermd tegen het indringen van vocht en tevens wordt er voor gezorgd dat er een perfecte hechting ontstaat met de Ki-Kern Tape en Ki-Kern Lijm Kit. De Ki-Kern Primer goed schudden voor gebruik. De Ki-Kern Primer wordt aangebracht met behulp van verfroller (10 cm) en verfbak. Het aanbrengen gebeurt onder een lichte druk op een regelmatige manier. Voor poreuze ondergronden is het noodzakelijk de Ki-Kern Primer in twee lagen aan te brengen. De droogtijd van de Ki-Kern Primer bedraagt ca 30 minuten. Bereid niet meer voor dan wat die dag verlijmd gaat worden.

Schoonmaken

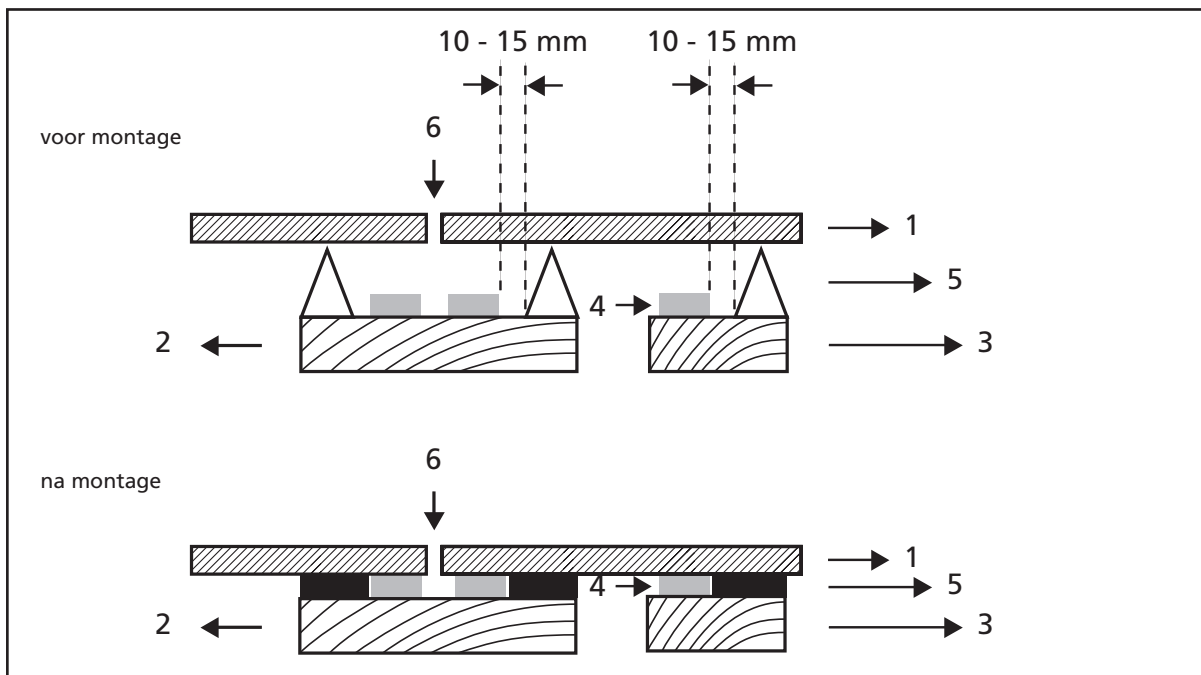
De te verlijmen Ki-Kern Gevelbekleding dient voor een optimale hechting op het stijl- en/of regelwerk eerst gereinigd te worden met Ki-Kern Cleaner. Dit gebeurt met een pluïsvrije doek gedrenkt in Ki-Kern Cleaner en vervolgens in 1 richting hard te wrijven (om verspreiding van vervuiling te voorkomen). Na het reinigen dienen zowel de Ki-Kern Gevelplaat als ook het stijl- en/of regelwerk droog te zijn alvorens tot het aanbrengen van de Ki-Kern Primer, Ki-Kern Tape of Ki-Kern Lijm Kit kan worden overgegaan. De droogtijd van de Ki-Kern Cleaner bedraagt ca 90 seconden.

Aanbrengen tape

Ki-Kern Tape heeft 2 doelen;

- 1 het zorgen voor de eerste aanvangshechting van de Ki-Kern Gevelbekleding gedurende het drogen van de Ki-Kern Lijm Kit.
- 2 door de Ki-Kern Tape wordt een minimale en noodzakelijke hoogte van de lijmril gerealiseerd.

De Ki-Kern Tape wordt aangebracht op een schone, droge, vetvrije en geprimerde ondergrond. Om te voorkomen dat de lijmkits in de voeg vloeit moet de Tape aangebracht worden aan de plaat-randzijde zodat de lijmril niet de voeg invloeit. De afstand van de Tape t.o.v. de Kit is 10-15 mm. Tevens dienen ook de tussenliggende regels te worden voorzien van de Ki-Kern Tape en Ki-Kern Lijm Kit.



- | | |
|---|--|
| 1 Ki-Kern massieve kunststofplaat | 4 Ki-Kern Tape |
| 2 Stijl- en/of Regelwerk (verbindingsregel) | 5 Ki-Kern Lijm Kit |
| 3 Stijl- en/of Regelwerk (tussenregel) | 6 Minimale voegbreedte 10 mm volgens voorschrift |

Nadat de Ki-Kern Lijm Kit aangebracht is moet de beschermfolie van de Ki-Kern Tape verwijderd worden voordat de Ki-Kern platen worden aangebracht.

Aanbrengen lijmkit

Het gewenste eindresultaat wordt slechts dan bereikt indien de kwaliteit van het materiaal goed is en als de verwerking op de juiste manier geschiedt. Gebruik voor het aanbrengen van de Ki-Kern Lijm Kit altijd de bijgevoegde driehoeksnozzle; hierdoor ontstaat de juiste lijm verhouding. De Ki-Kern Lijm Kit dient ononderbroken te worden aangebracht over de gehele lengte van het verticale regelwerk en op de tussenliggende regels. De afstand van de Tape t.o.v. de Kit is 10 – 15 mm. Na het aanbrengen van de Ki-Kern Tape en Ki-Kern Lijm Kit moet voor het aanbrengen van de gevelbekleding, de folie van de tape verwijderd worden.

Aanbrengen Ki-Kern Gevelbekleding

Het aanbrengen van de Ki-Kern gevelbekleding is een zeer precieze handeling. Zodra de platen in aanraking komen met de Ki-Kern Tape, ontstaat een directe verbinding welke niet te corrigeren valt. Ga daarom als volgt te werk:

- Juiste positie bepaling,
- Plaats de plaat secuur in de lijmril (gebruik eventueel een stelklosje),
- Voer stevige druk uit op de plaat zodat deze overal contact maakt met de tape.

De tijd tussen het aanbrengen van de Ki-Kern Lijm Kit en de Ki-Kern gevelbekleding dient maximaal 10 minuten te bedragen; houdt hier dus rekening mee met de voorbereiding.

Eindcontrole en Afwerking

Zodra de Ki-Kern gevelbekleding is aangebracht is het zeer raadzaam om eventuele overtollige kit cq kit aan het oppervlak van de plaat direct te verwijderen. Gebruik hiervoor de Ki-Kern Cleaner.

Belangrijk

Op advies van VROM adviseren wij u dringend de bevestigde platen naast het lijmsysteem met minimaal 2 bevestigingspunten te monteren.