

**profort<sup>®</sup>+**  
massief kunststof paneel

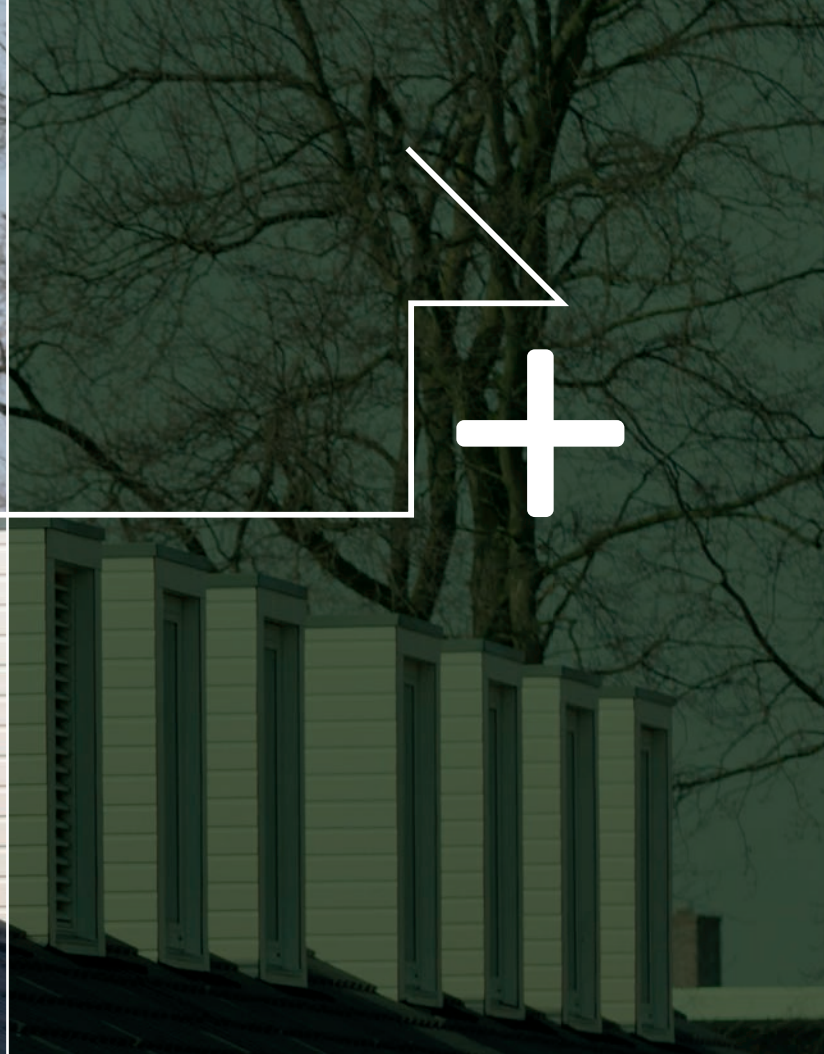
- Slag- en stootvast
- Massieve toplaag
- Brandklasse B
- Zeer onderhoudsvriendelijk
- Eenvoudige montage
- Gemaakt van 90% gerecycled materiaal
- 100% recyclebaar
- 10 jaar garantie







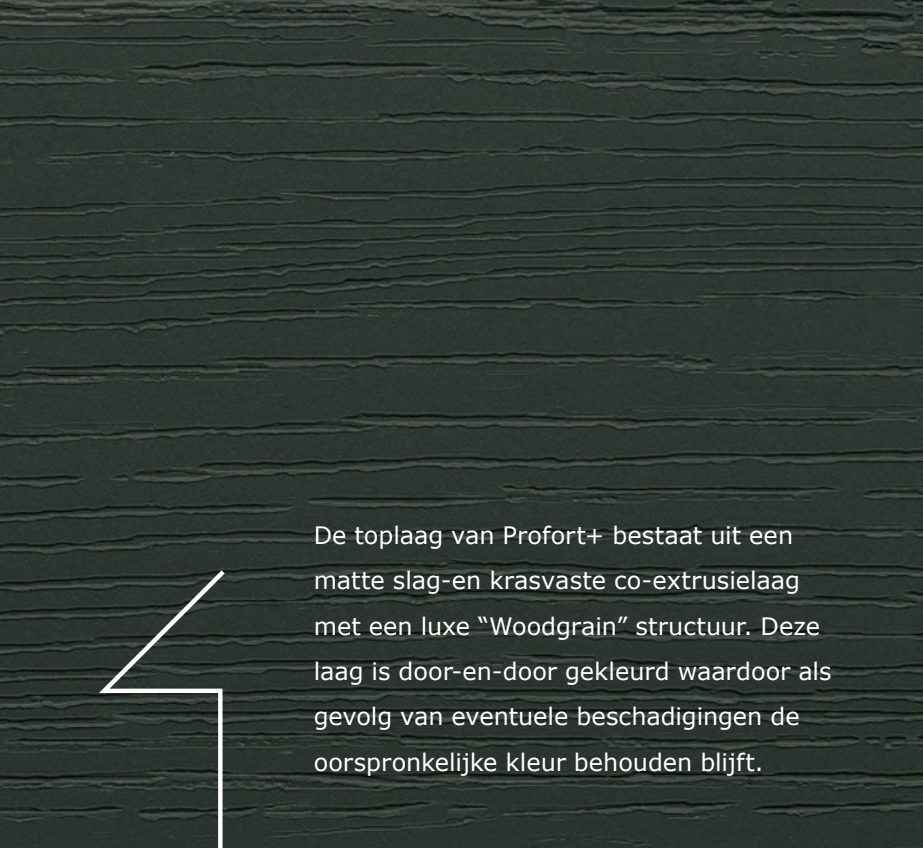




Profort+ voorziet in de vraag naar een duurzaam gebouwde en onderhoudsvriendelijke woon- en werkomgeving. Voor de productie van Profort+ gevelbekleding wordt voor 90% gebruikgemaakt van gerecyclede kunststoffen. Hierdoor is de belasting van het milieu drastisch minder. Ook wordt ons milieu in de gebruiksfase niet meer belast omdat Profort+ nooit meer geschilderd hoeft te worden. De keiharde, weersbestendige en kleurechte toplaag zorgt voor een zeer lange levensduur van de gevelbekleding. Met bijpassende afwerkingsprofielen in kleur, zijn de Profort+ panelen onbeperkt door te monteren. Hierdoor heeft u nagenoeg geen afval tijdens de verwerking. Met al deze eigenschappen sluit Profort+ uitstekend aan bij de milieumaatregel in de Nationale pakketten "Duurzame Woningbouw" en "Duurzame Utiliteitsbouw"







De toplaag van Profort+ bestaat uit een matte slag-en krasvaste co-extrusielaag met een luxe "Woodgrain" structuur. Deze laag is door-en-door gekleurd waardoor als gevolg van eventuele beschadigingen de oorspronkelijke kleur behouden blijft.



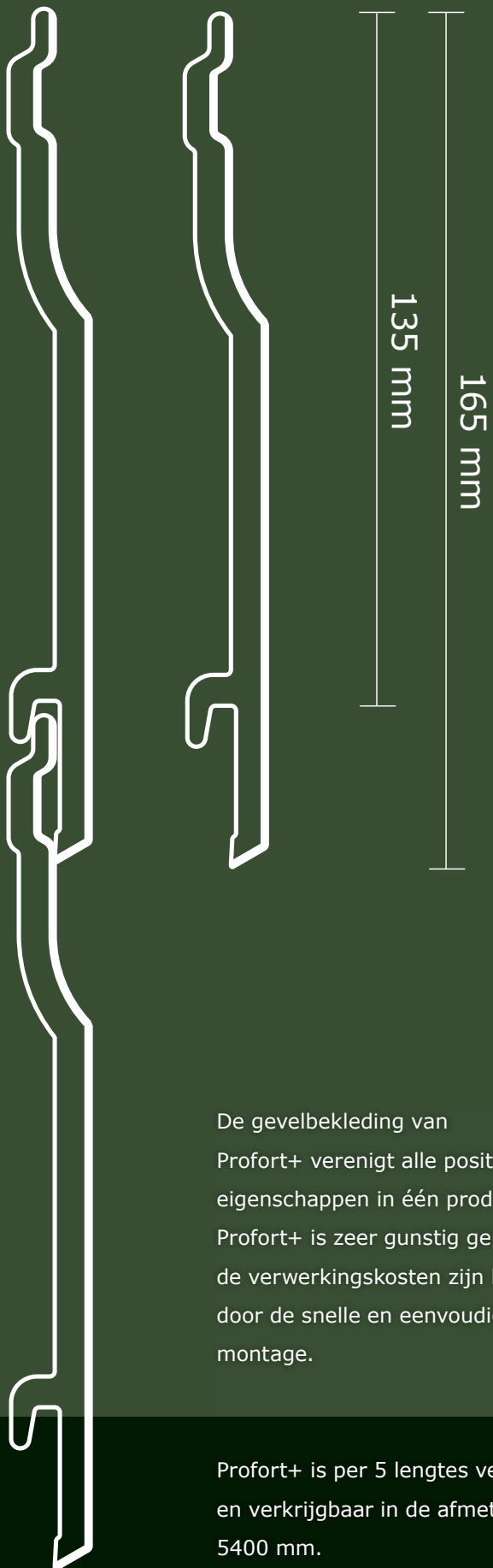
**Profort+ laat zich gemakkelijk verwerken**

**Profort+ met mat uiterlijk**

**Profort+ met luxe woodgrain structuur**

**Profort+ heeft bijpassende afwerkingsprofielen zoals buitenhoek, koppel- en eindprofielen.**





De gevelbekleding van Profort+ verenigt alle positieve eigenschappen in één product. Profort+ is zeer gunstig geprijsd, de verwerkingskosten zijn laag door de snelle en eenvoudige montage.

Profort+ is per 5 lengtes verpakt en verkrijgbaar in de afmeting van 5400 mm.

De kleuren Wit en Crèmewit zijn naast 5400 mm ook beschikbaar in 3000 mm.



Het kleurenprogramma kan wijzigen. Informeer altijd naar de beschikbaarheid. De kleurvoorbeelden in deze brochure benaderen het actuele kleurenprogramma zo goed mogelijk. Wij adviseren u voor aankoop een kleurmonster aan te vragen bij uw Profort+ leverancier.



Wit RAL 9010\*



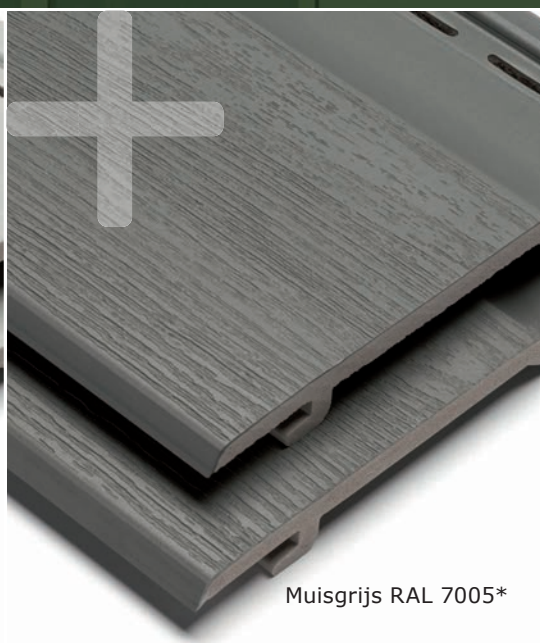
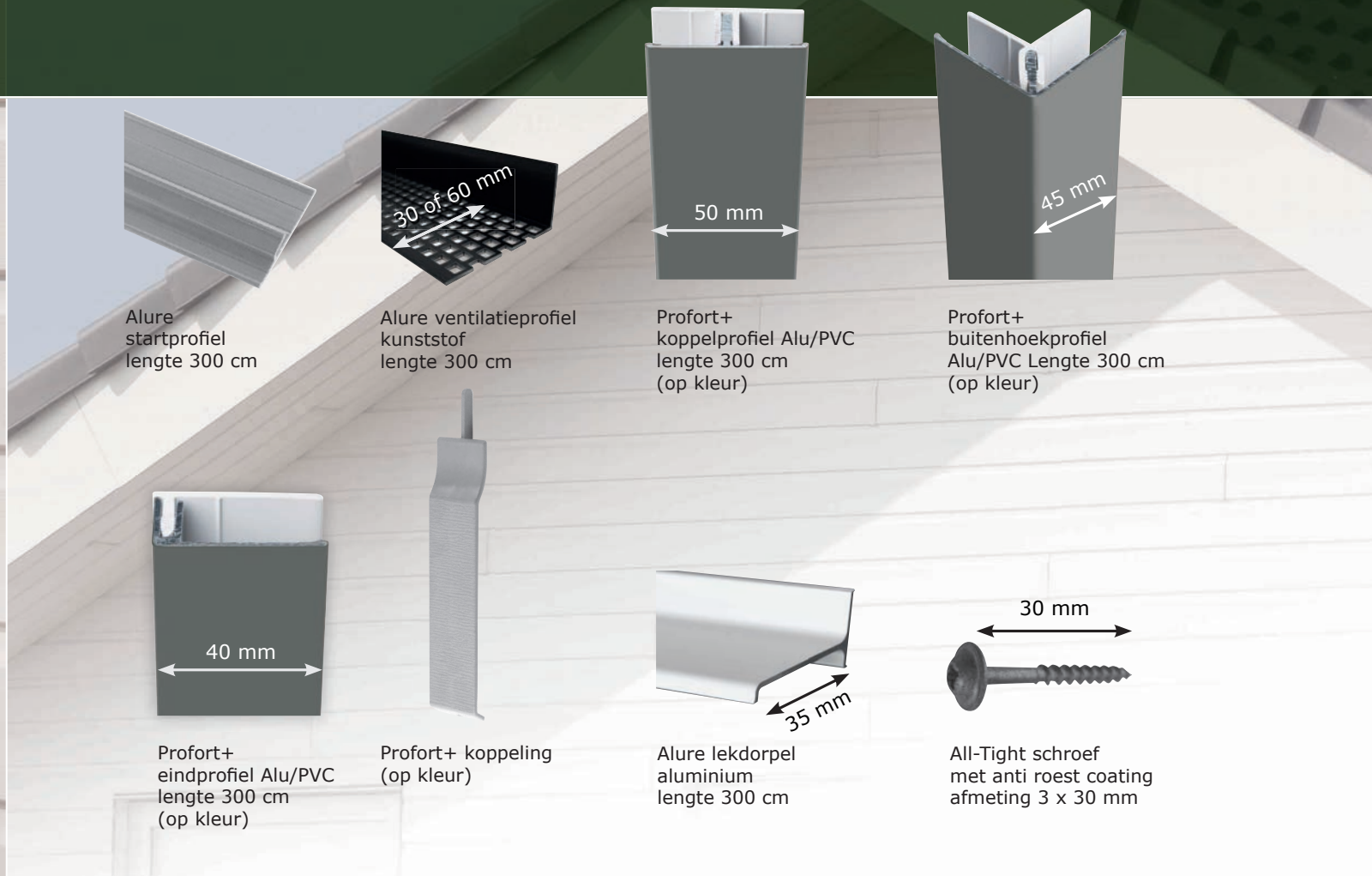
Crèmewit RAL 9001\*



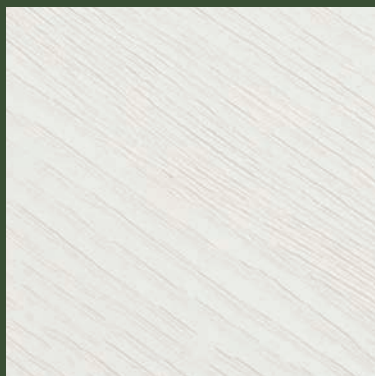
Parelwit RAL 1013\*



# Accessoires



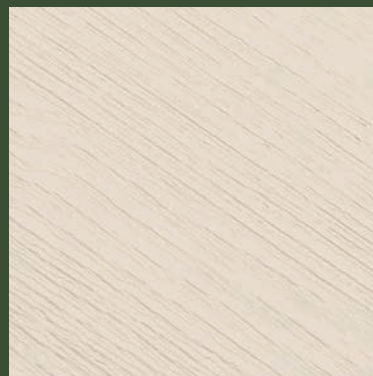




Wit RAL 9010\*



Crèmewit RAL 9001\*



Parelwit RAL 1013\*



Grijsbeige RAL 1019\*

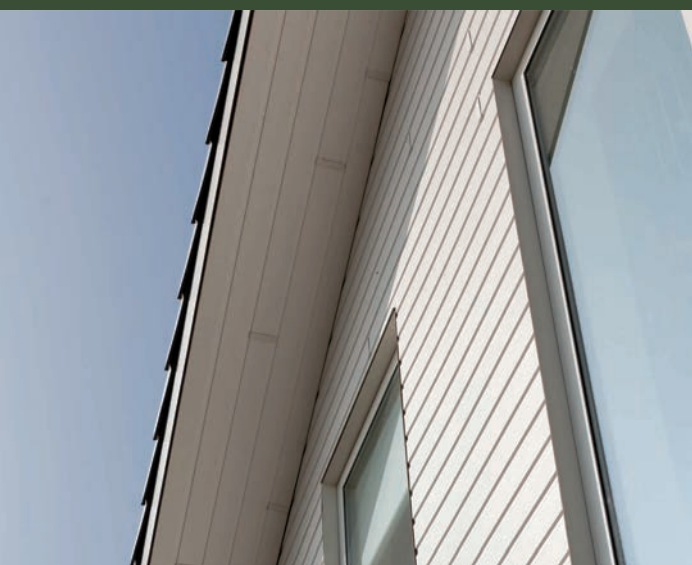


Lichtgrijs RAL 7035\*

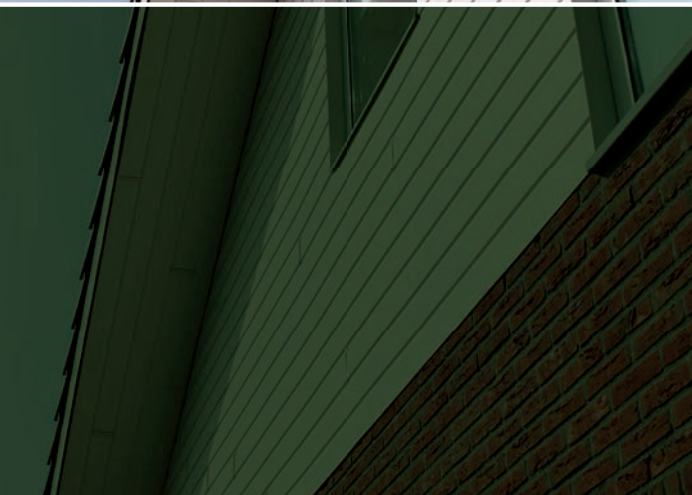


Muisgrijs RAL 7005\*

\*RAL bij benadering




De natuurlijke uitstraling, het geringe onderhoud, de duurzaamheid, de fraaie afwerkingsmogelijkheden, de 10 jaar garantie (mits technisch juist gemonteerd en met de juiste accessoires) en de eenvoudige montage maken het mogelijk om Profort+ in ontelbare "bouwdisciplines" toe te passen.



Verder beschikbare documentatie:  
Profort+ verwerkingskaart en kleurstalen. Alle informatie is terug te vinden en te downloaden op [GevelNet.nl](http://GevelNet.nl)  
Kortom: Met Profort+ heeft u een kwaliteitsproduct in handen waar de eindgebruiker jarenlang plezier van heeft.





Profort+ kan op elke gevel worden aangebracht Profort+ is onder meer voor de volgende toepassingen te gebruiken:

Woningbouw; als gevelbekleding, wangen van dakkapellen, dakgootomlijsting etc. Zowel nieuwbouw, renovatie evenals utiliteitsbouw en arkenbouw; recreatiebouw; als gevelbekleding bij bungalows en chalets; houtskeletbouw; industrie.

Gezien de zeer hoge slagvastheid en brandklasse is Profort+ zeer geschikt voor toepassing op de begane grond.

Profort+ wordt aanbevolen volgens het Nationaal Pakket Duurzaam Bouwen (DuBo) door de zeer goede recyclingmogelijkheden.





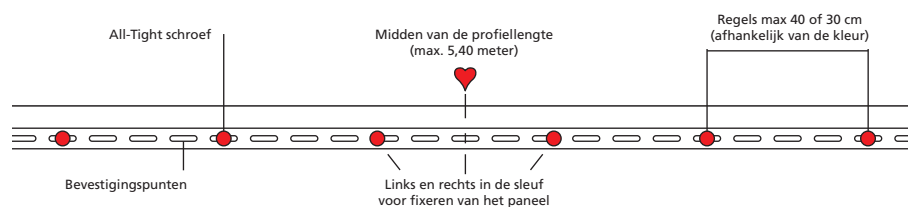
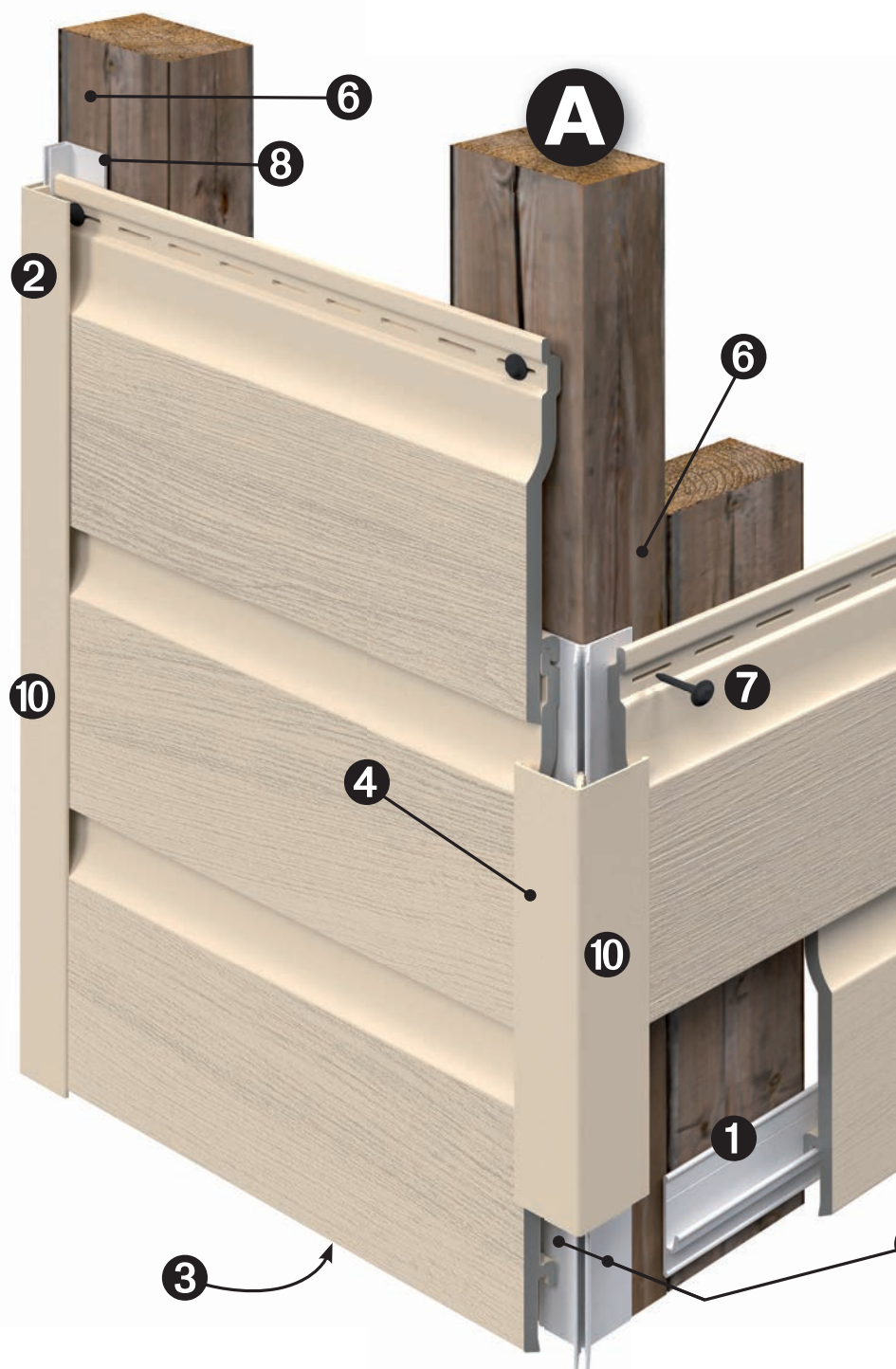
#### Montage:

In onderstaande voorschriften\* wordt beschreven hoe Profort+ verwerkt kan worden, inclusief de mogelijke verwerking van profielen. Gebruik de speciale ALL-Tight schroef (3 x 30 mm). Deze schroeven zorgen dat het uitzetten en krimpen van de delen wordt opgevangen. Gebruik absoluut geen schroeven met verzonken kop.

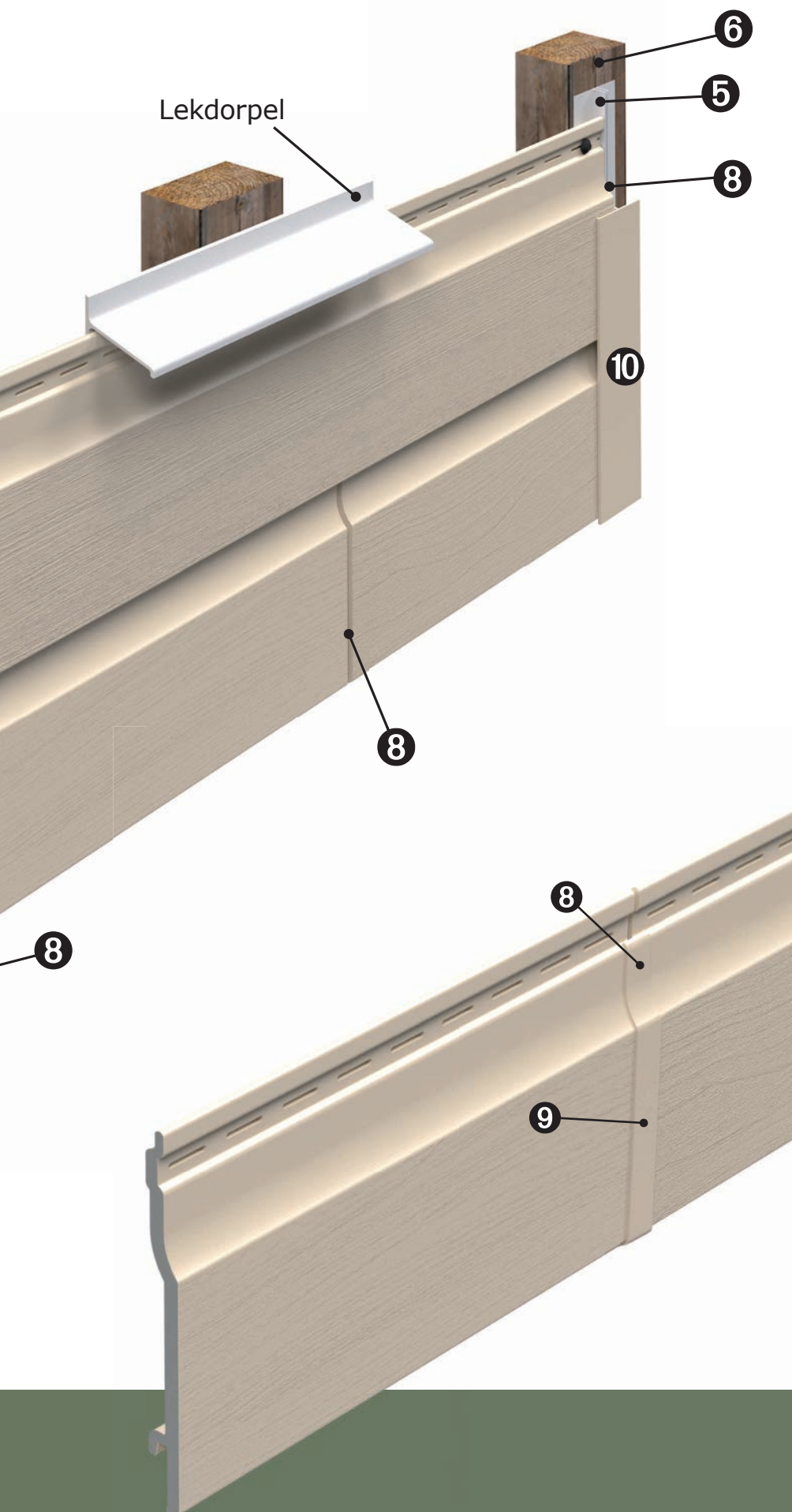
Ventilatie is zeer belangrijk.

Achter de delen wordt daarom een verticale ventilatie spouw van minimaal 20 mm (minimaal 28 mm voor donkere kleuren) toegepast. Deze ventilatieruimte is noodzakelijk om te voorkomen dat temperatuurverschillen tussen binnen en buitenzijde van de gevelconstructie te groot wordt, hierdoor kan het materiaal blijvend vervormen. Tevens zorgt een goede ventilatie ervoor dat er zich geen condens ophoopt achter de constructie, met schimmelvorming als gevolg op langere termijn.

1. Monteer het regelwerk A met een hart-op-hart afstand van maximaal 40 cm voor lichte kleuren (Wit, Crèmewit, Parelwit en Lichtgrijs) en 30 cm voor de donkere kleuren (Muisgrijs en Grijsbeige).
2. Plaats het ventilatieprofiel 3 en het startprofiel 1 waterpas op het verjongde regelwerk.
3. Bij gebruik van hoekprofielen 4, eindprofielen 2 en/of koppelprofielen 6 monteer het kunststof deel eerst op de (verjongde 6)regels.







4. Plaats het eerste Profort+ deel op het startprofiel (of het voorafgaande Profort+ deel). Zorg ervoor dat de tong en groef over de hele lengte volledig en juist in elkaar zitten.
5. Het patroon van de schroeven 7 zoals in de tekening aangegeven, dient te worden opgevolgd. De panelen in het midden van de lengte fixeren zoals aangegeven; rechts en links van het midden de schroeven in het midden van het slobgat plaatsen.
6. De overige schroeven moeten in het midden van het slobgat zg. "los-vast" te worden aangebracht. Hierdoor kan het paneel krimpen en uitzetten naar beide zijden. Te vast aangedraaide schroeven kunnen de werking van het paneel verhinderen met golven als resultaat.
7. Controleer het deel op eventuele gebreken alvorens de volgende delen te monteren.
8. Herhaal de stappen 4, tot en met 7 totdat de gehele gevel is afgewerkt.
9. Houd aan de kopse kant van de delen minimaal 8 mm tussenruimte ⑩. Monteer tussen de delen een koppeling ⑨ of een koppelprofiel.
10. Tik met een rubberhamer het aluminium deel van het hoek-, eind- en/of koppelprofiel ⑩ in het reeds gemonteerde kunststofprofiel.

\* U vindt de montagehandleiding in iedere verpakking





Profort+ maakt onderdeel uit van het GevelNet concept;  
een compleet programma gevelbekleding met een  
oplossing voor elke smaak en situatie.  
Kijk voor meer informatie op **GevelNet.nl**

Uw Profort+ verkooppunt:

