

- Gemodificeerd hout
- Gecoat en ongecoat
- Krachtige en natuurlijke uitstraling
- Duurzaamheidsklasse II
- Milieuvriendelijk verduurzaamd
- Onderhoudsvriendelijk
- Vormvast
- 10 jaar garantie
- PEFC gecertificeerd hout
- KOMO productcertificaat (nr. 32964)



Versie 07/2015

Copyright

Niets van deze uitgave mag worden verveelvoudigd of gekopieerd zonder voorafgaande toestemming van Fetim Group bv

ModiWood productinformatie vindt u ook in de NBD-Bouwdocumentatie en via GevelNet.nl

Index

1.0	Inleiding ModiWood	4
2.0	Producteigenschappen	5
3.0	Transport en Opslag	5
4.0	Verwerkingsinstructies	6
5.0	Behandeling	9
6.0	Tekeningbladen	11
7.0	Garantie ModiWood	13
8.0	Garantie ModiWood Colour	14

Importeur Fetim Group bv
Postbus 770, 1000 AT AMSTERDAM
Tel. 020-580 52 85 Fax 020-580 53 65
sales-bouwen@fetim.nl
GevelNet.nl

1.0 Inleiding Modiwood

Hartelijk dank voor uw interesse in ModiWood; het hout van de toekomst. ModiWood is geheel ecologisch verantwoord en milieuvriendelijk verduurzaamd. Voor het meest optimale resultaat is het essentieel om deze verwerkingsvoorschriften en de eigenschappen van ModiWood goed in acht te nemen.

ModiWood kan ondertussen rekenen op grote aandacht van architecten en verwerkers, maar ook de consument heeft ModiWood in haar hart gesloten. Dit is een goed teken voor het milieu, immers door ModiWood blijft het tropische hardhout in de oerbossen behouden voor komende generaties.

1.1 Uitvoeringen

ModiWood is uit voorraad verkrijgbaar in de volgende uitvoeringen (maatvoering in millimeters):

Rabat Geschaafd

Fins Rabat Geborsteld

Rabat Clear (foutvrij)

Zweeds Rabat Fijnbezaagd

Plank 4-zijdig geschaafd (R3)

Palen (R3) geschaafd

Vlonderplank geprofileerd, Convex vlonderplanken

Colour Zweeds Rabat, Colour Zweeds Rabat XL

Colour Fins Rabat, Colour Fins Rabat XL

Uitvoering	Werkend (mm)
Rabat Geschaafd	18 x 128
Fins Rabat Geborsteld	18 x 130
Rabat Clear	18 x 128
Zweeds Rabat	18 x 128
Colour Zweeds Rabat - XL	9/20 x 130 - 9/20 x 174
Colour Fins Rabat - XL	18 x 130 - 18 x 174
Plank	18x142
Palen	68 x 68 en 48 x 68
Vlonderplank	26 x 142

Let op de juiste dilatatie in de breedte van de delen; onbehandeld + 4 mm en Colour + 2 mm

1.2 Toepassingsgebieden

Mits juist verwerkt, kent ModiWood een zeer breed toepassingsgebied.

Voorbeelden hiervan zijn:

Gevelbekleding

Tuin- en recreatiehuizen

Sauna's

Terras- en steigerdekdelen

Pergola's

1.4 Beschikbare ModiWood documentatie

Algemene brochure*

Technische documentatie*

KOMO Productcertificaat*

Monsters

* deze documentatie is ook te downloaden via: GevelNet.nl

2.0 Producteigenschappen

Door het modificatie proces is de duurzaamheid van het hout sterk verbeterd ten opzichte van de oorspronkelijke natuurlijke duurzaamheid. ModiWood valt (volgens EN 350-01) daardoor in duurzaamheidsklasse II tot I (duurzaam). Hout van duurzaamheidsklasse II is geschikt om onbehandeld buiten toe te passen (niet voor grond- of watercontact). De weerstand tegen schimmels verbetert zich tot 10 keer t.o.v. de waarde van onbehandeld hout volgens EN 113. Het "werken" van het hout is bij ModiWood 40 - 50% lager dan bij onbehandeld hout. Ook is de warmtegeleiding beduidend lager. Tot slot is ModiWood harder dan het oorspronkelijke hout (gemiddelde Brinell hardheid is 15 +/- 2 Mpa). De constructieve waarde ligt ca 5 tot 15% lager. ModiWood is daardoor minder geschikt voor dragende toepassingen. Indien dit toch gewenst is, dient advies van een constructeur te worden ingewonnen. Door de thermische behandeling krijgt het hout een door-en-door donkere kleur en is het harsvrij. Voor het behoud van de kleur en uitstraling wordt het nadrukkelijk aangeraden om ModiWood alzijdig af te werken met een olie, beits of een andere "niet film vormende" afwerking.

2.1 Productieproces

Grondstoffen:

Voor ModiWood en ModiWood Colour wordt PEFC gecertificeerd Scandinavisch naaldhout gebruikt. Voor ModiWood Clear wordt Radiata Pine gebruikt. De houtsortering is "zaagvallend".

Behandeling:

De behandeling geschiedt volgens het "Thermo D" principe (=boven 212 °C). Hierbij wordt het hout gedurende 25 uur thermisch behandeld.

Toevoegingen:

Tijdens de behandeling wordt alleen zuiver water en waterdamp toegevoegd en geen chemische middelen.

3.0 Transport en Opslag

De delen en/of pakken dienen altijd schoon en stofvrij, droog (onder dak) en met voldoende ondersteuning te worden getransporteerd en/of opgeslagen. De pakken mogen niet doorbuigen. De opslag dient bij voorkeur buiten te gebeuren (uit de wind), maar in ieder geval niet in een verwarmde ruimte of blootgesteld aan direct zonlicht zolang de delen nog niet geïnstalleerd zijn.

4.0 Verwerkingsinstructies

Vooraf

Indien u twijfelt aan de kwaliteit (in de breedste zin van het woord) van de geleverde producten; neem dan **VOOR** montage contact op met uw leverancier. Indien u desondanks toch besluit met de montage aan te vangen, riskeert u dat de eventuele claim wordt afgewezen.

4.1 Belangrijke aandachtspunten

- Gebruik uitsluitend roestvaste montagemiddelen (All-Tight geribde nagels)
- In geval montage van het KOMO Rabat of Zweeds Rabat dient de afstand tussen lip en sponning van de delen bij bevestiging ten minste 3% van de netto breedte en minimaal 4 mm te zijn. Bij ModiWood Colour kan deze ruimte beperkt worden tot 2 mm.
- Indien de planken als gevelbekleding worden toegepast – dient de hartzijde altijd aan de achterkant te zitten. Ofwel de spint/bastzijde van de plank is de zichtzijde.
- De geveldelen dienen altijd "geventileerd" te worden gemonteerd (zie montage-instructies).
- Niet afwerken van de houtdelen heeft tot gevolg dat het hout zichtbaar zal ververen.
- Om het originele beeld zo veel mogelijk te behouden, dienen de geveldelen alzijdig (incl. kopse kanten) te worden afgewerkt met een (semi-) transparante niet- filmvormende UV bestendige afwerklaag.
- Tussen de delen dient een ruimte te zijn van min 4 mm. Enerzijds voor regulier onderhoud aan de kopse kanten anderzijds om het werken van de delen op te kunnen vangen.
- Bij verticale toepassing de kopse kanten van de delen zagen op 22° en afronden a/d voorzijde
- Niet toepassen in situatie met langdurig grond- en/of water contact.
- Na het afkorten van de delen deze onmiddellijk vrijmaken van zaagstof.

Montage ModiWood Colour

- Bij ModiWood Colour dienen de kopse kanten minimaal 2x met ModiWood verf te worden behandeld.
- Na montage controleren op beschadigingen (o.a. spijkers) en deze bijwerken met verf.
- Bij verticale montage de opening weggedraaid van de heersende windrichting.

Natuurlijke gebreken zijn aanwezig en dragen bij aan het natuurlijke karakter van ModiWood. Voorbeelden hiervan zijn; lichte scheuren, kwasten en zgn. "pitholes". Een scheurtje in het oppervlak van het hout is ook toegestaan. Het hout is immers door het proces als het ware enkele 10-tallen jaren verouderd.

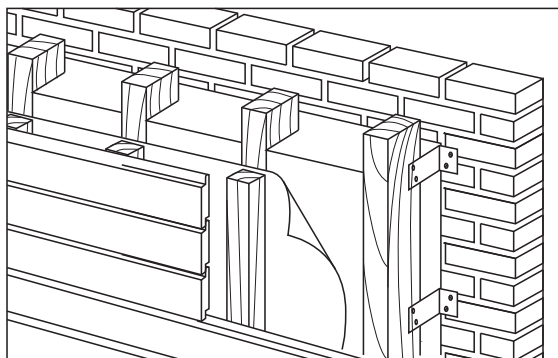
4.2 Montage

Voor het toepassen van ModiWood als gevelbekleding worden 3 stappen beschreven die, indien nauwkeurig opgevolgd, bijdragen aan een optimale duurzaamheid van de houten gevel.

Stap 1

De achterconstructie

Een achterconstructie is noodzakelijk bij muren die geïsoleerd dienen te worden. De achterconstructie bestaat uit stijlen van (ver)duurzaam(d) hout (klasse I of II) die door middel van hoekankers zuiver verticaal aan het stenen binnenspouwblad worden bevestigd. Tussen de stijlen zal spouwisolatie naadloos moeten worden aangesloten, om zo de isolatiewaarde te waarborgen. Bij een houten binnenspouwblad zit de isolatie al in het element en is het regelwerk meteen aan te brengen.



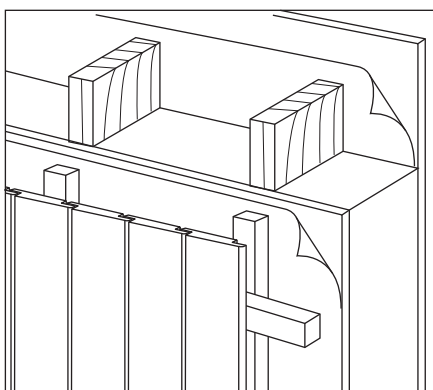
Opbouw gevelbekledingsconstructie bij een steenachtig binnenspouwblad.

Stap 2

Aanbrengen van het regelwerk

Vocht mag nooit tot bij het binnenspuwblad komen, breng daarom een waterkerende, dampdoorlatende folie achter het regelwerk aan. (Bij een gevelbekleding waar sprake is van een open verbinding tussen de profielen dient deze folie zwart of donkergrijs en UV-bestendig te zijn). Om de dampdoorlatende werking van de folie te behouden is het belangrijk dat er voldoende ruimte is tussen de buitenbekleding en de folie (minimaal 20 mm.). Het regelwerk wordt vervolgens met verzinkt stalen bevestigings-middelen bevestigd aan het achterliggende hout of de houtconstructie. De maximale afstand tussen de regels (h.o.h.) is 60 cm. Om te voorkomen dat er achter de bekleding vocht ophoopt, zal de spouw achter de buitenbekleding in alle gevallen geventileerd (minimaal 20 mm) moet worden met buitenlucht. Bij horizontaal regelwerk houdt dit in dat er zowel aan de boven- als onderzijde van de gevel een ventilatieopening van ca. 200 mm² per m² aanwezig moet zijn. Bij verticaal regelwerk wordt de ventilatie verzorgd door middel van de afstanden die al tussen het regelwerk zit.

In geval van verticale montage van de delen dient een zgn. dubbel regelwerk te worden aangebracht, dwz: een horizontale regelwerk op een vooraf geplaatst verticaal regelwerk. Zie tekening A.



Bij horizontale toepassing dient ter plaatse van de stuiknaden een regel aanwezig te zijn. Indien dit niet het geval is dient ter plaatse een extra ondersteuning te worden aangebracht.

Ter voorkoming van ongedierte in de spouw, moeten de openingen afgedicht worden het Alure Ventilatie profiel of andersoortig met vliegengaas.

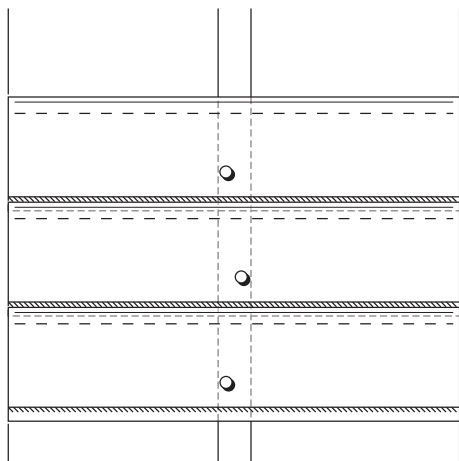
Tevens verkleint een goede ventilatie op zichzelf al de kans op ongedierte in de spouw.

Stap 3

Aanbrengen ModiWood

ModiWood delen worden op de regels bevestigd met All-Tight RVS Ringnagels of All-Tight RVS schroeven (dit omdat andere metalen zwarte strepen op het hout kunnen geven). De minimale hecht lengte van een nagel is 2,5x en van een schroef minimaal 2x de dikte van het te bevestigen materiaal. Niet en T-nagels zijn niet toegestaan. Om de kans op scheuren/splijten van het achterliggende regelwerk te verkleinen, zouden de ringnagels of schroeven bij voorkeur verspringend boven elkaar bevestigd moeten worden (zie tekening B). Let op het direct verwijderen van het zaagstof. Bij ModiWood XL dienen per regel, 2 nagels aangebracht te worden in de hoogte van het deel, op min. 50 mm van zowel onder als bovenzijde van de werkende breedte.

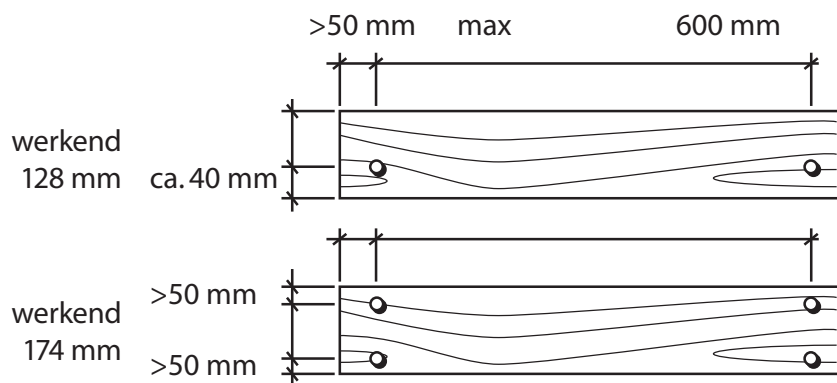
Bij verticale toepassing van bijvoorbeeld ModiWood Colour Fins rabat dient men rekening te houden met de heersende windrichting ter voorkoming dat de opening continu op de wind/regen is gericht. Tevens dienen de kopse kanten afgeschuind te worden onder een hoek van ca. 22° zodat het vocht afgevoerd kan worden. Tevens moeten de kopse kanten altijd afgerond worden met R3 om betere hechting vd verf te krijgen en vervolgens minimaal 2 maal behandeld te worden met ModiWood verf.



tekening B: verspringen van nagels / schroeven ter voorkoming van scheuren/splijten regelwerk

Voorwaarden

Om kopscheuren te voorkomen, de delen aan de uiteinde van de profielen met één nagel of schroef per regel bevestigen op minimaal 50 mm uit het einde Tekening C). Bij kleinere eindafstanden, gemodificeerd hout en hardere houtsoorten, de gaten voorboren. Zie ook verwerkingsvoorschriften KVT 95.



tekening C. Maatvoering bevestigingspunten

Met het oog op eventueel zwellen moeten de delen met enige speling (4 mm) in de breedte worden aangebracht (m.a.w. nooit "koud" tegen of op elkaar verwerken).

De delen 7-10 mm vrijhouden van de aansluitende constructieonderdelen. Ook bij ook onderlinge ontmoetingen van de gevelbekledingsprofielen en kopsse kanten, ca. 7-10 mm ruimte houden tussen de delen.

Let op de beëindiging aan de onderzijde. Laat tussen hout en maaiveld een afstand >200 mm. Hierdoor blijft het hout vrij van te veel opspattend vocht en vuil. De onderste rand van de gevelprofielen naar binnen toe afschuinen, zodat een afdruiprand ontstaat. Bij ontmoetingen van verticaal aangebrachte gevelbekleding de profielen ook afschuinen, waardoor een afdruiprand ontstaat.

5.0 Behandeling

ModiWood kan zonder afwerking worden toegepast. Het zal dan onder invloed van weer en wind op natuurlijke wijze ververen zonder dat de duurzaamheid wordt aangetast. Bij niet afwerken dient men rekening te houden met ververing van het houtoppervlak. Dit komt tot uiting in vergrijzen van het hout, een mogelijk vlekkelig aanzien, extra vuilaanhechting en grotere kans op "raising grain" (= delaminatie tussen vroeg en laathout). Om de mooie uitstraling te behouden, wordt het aangeraden om ModiWood alzijdig (incl. kopse kanten) te behandelen met een (semi-) transparante niet-filmvormende UV-bestendige afwerklaag (bv oliën of beits) volgens voorschriften van de betreffende leverancier. In geval van ModiWood Colour is bijpassende verf apart bestelbaar.

Reparaties

Gedurende de garantieperiode is het de verantwoordelijkheid van de uiteindelijke gebruiker om beschadigingen direct na het constateren te behandelen (Schoonmaken en bijwerken met ModiWood Colour verf).

Onderhoud

Het onderhoud kan beperkt blijven tot het regelmatig verwijderen van vuil met een niet-schurend huishoudelijk reinigingsmiddel. Kleine krassen en beschadigingen moeten m.b.v. ModiWood retoucheerverf worden gerepareerd.

ModiWood is onderhoudsvriendelijk echter niet onderhoudsvrij. Om jaren lang zorgeloos te genieten van ModiWood is het belangrijk om onderstaande instructies op te volgen.

Nb: Correct onderhoud is een garantievoorwaarde.

1:

Repareer beschadigingen altijd en zo snel mogelijk.

Kleine beschadigingen zijn eenvoudig te herstellen met ModiWood Colour verf.

Door de verf met een wattentip of een penseeltje zo minimaal mogelijk aan te brengen, is de beschadiging onzichtbaar te repareren. Bij grotere beschadigingen adviseren wij u om contact op te nemen met de schilder speciaal zaak. Reparaties kunnen een glans- kleurverschil geven, afhankelijk van wijze van aanbrengen en leeftijd ModiWood Colour.

2:

Zorg dat de ventilatieopeningen onder en boven altijd vrij zijn. Gebrek aan ventilatie veroorzaakt een onevenredige vochtbelasting met alle gevolgen van dien. Controleer regelmatig of de openingen niet worden afgesloten c.q. verhinderd door begroeiing, bouwsels (bv terras), zand of andere. Aangezien ventilatie zeer noodzakelijk is, dienen deze openingen regelmatig vrijgemaakt te worden. Vergeet daarbij niet de gevelbegroeiers zoals klimplanten; het staat leuk en gezellig maar dit betekent wel een aantasting van de verflagen.

3:

ModiWood is onderhoudsvriendelijk, maar moet wel worden schoongemaakt. ModiWood laat zich vergelijken met een auto – wanneer een auto niet wordt schoongemaakt zal de lak verslechteren en kan de auto uiteindelijk zelfs gaan roesten.

Naast reguliere vervuiling als gevolg van weersinvloeden dient met name algen- en schimmelgroei te worden voorkomen. Navolgend enkele schoonmaakadviezen.

Schoonmaakadvies ModiWood

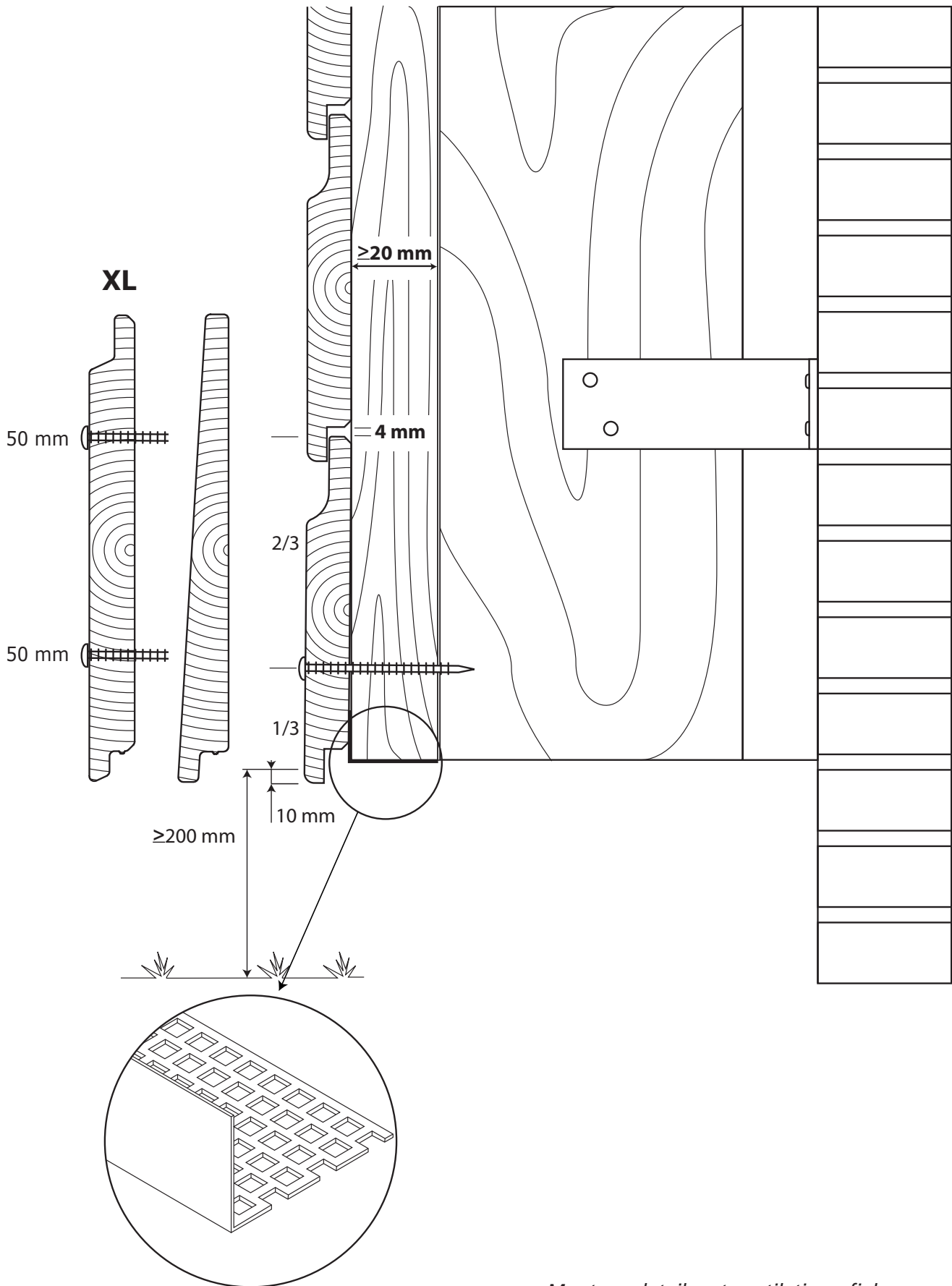
Periodiek schoonmaken

Onder normale omstandigheden is het voldoende om het ModiWood 2 keer per jaar te reinigen.

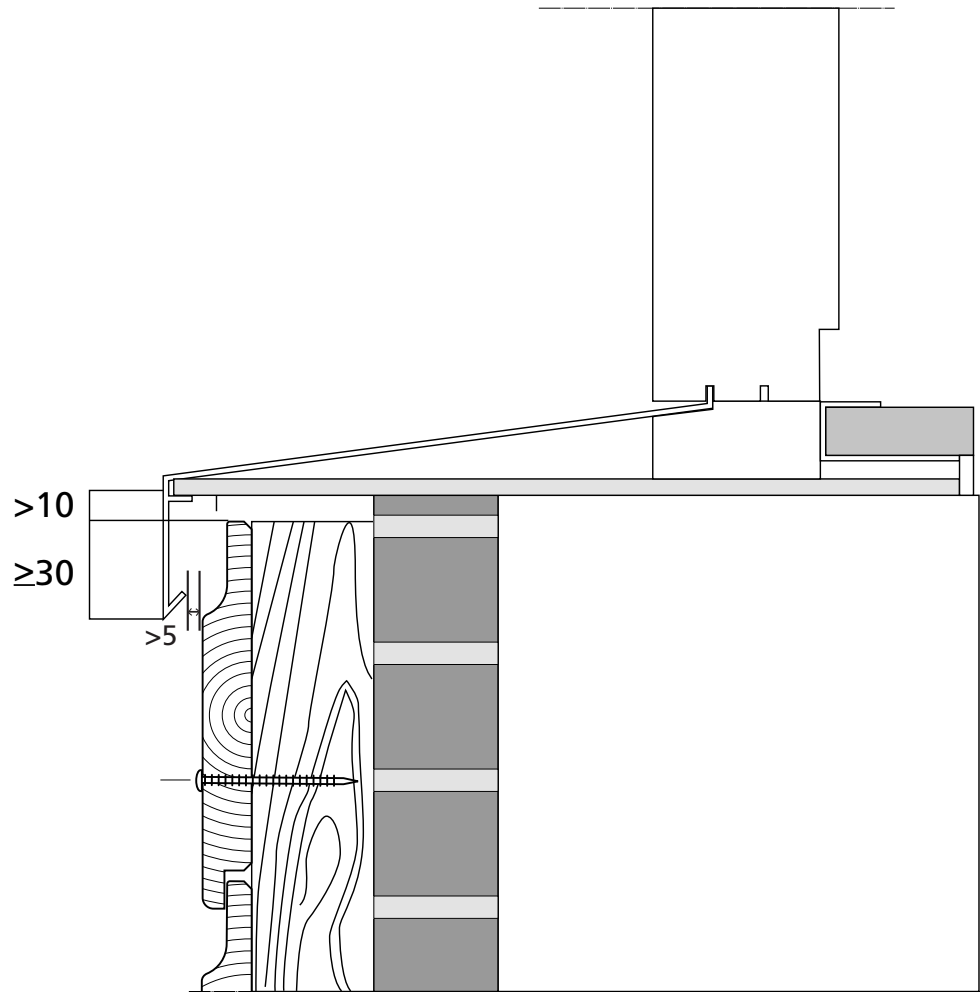
- ModiWood dient te worden schoongemaakt met een zachte borstel.
- Gebruik een "zacht" schoonmaakmiddel (bijv. Bio-TEX of St. Marc verfreiniger).
- Probeer altijd het schoonmaakmiddel eerst uit op een verdekte plaats.

De voorschriften uit het Bouwbesluit dienen te worden gevolgd voor alles wat niet in deze verwerkingsvoorschrift is beschreven. Indien getwijfeld wordt aan de uitvoerbaarheid van deze voorschriften, dient contact opgenomen te worden met uw ModiWood verkooppunt. Het niet opvolgen van deze voorschriften kan leiden tot het verval van de garantie.

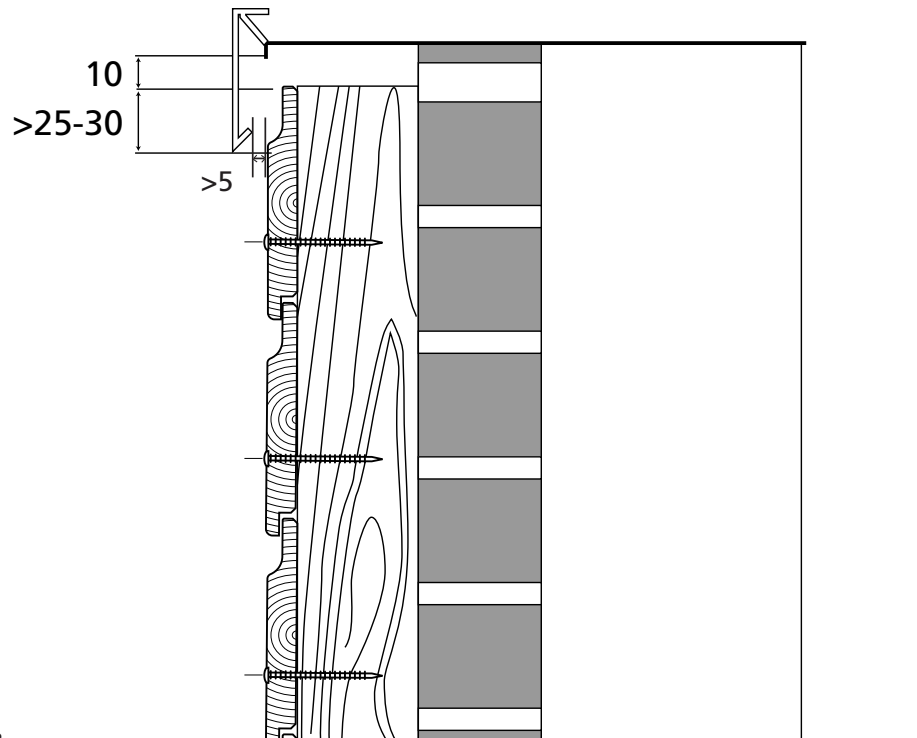
6.0 Tekeningbladen



Montage detail met ventilatieprofiel



Montage detail bij raamkozijn.



Montage detail bij daktrim.

7.0 Garantie ModiWood

ModiWood dat binnen 10 jaar na levering houtrot vertoont en waarvan kan worden vastgesteld dat bij opslag, verwerking en onderhoud de ModiWood verwerkingsvoorschriften in acht zijn genomen en waarbij tevens kan worden vastgesteld dat deze houtrotverschijnselen nadelige gevolgen kunnen hebben voor de constructieve toepassing, worden - naar keuze van de fabrikant- de aangetaste delen gratis opnieuw geleverd of de factuurwaarde wordt gerestitueerd.

De eerste 5 jaar voor 100% en daarna elk jaar met 15% verminderd.

Tevens worden vergoed, geldig voor de eerste 5 jaar van de garantieperiode, tot maximaal 3 keer de originele factuurwaarde met een maximum van € 2.500,= per geleverd project per verwerker:

- De met de vervanging gepaard gaande kosten van arbeidsloon.
- De kosten van levering van materiaal in verband met het verwijderen, repareren, wijzigen en/of vervangen van de verrotte ModiWood delen.

Procedure

Geconstateerde gebreken dienen per aangetekend schrijven, binnen tien dagen na constatering, voorzien alle relevante projectinformatie (in ieder geval: adres project, gegevens verwerker, hoeveelheid, datum van aankoop en verwerking, aard van de gebreken, wijze van afwerking) aan Fetim Group bv kenbaar gemaakt te worden.

Aanmelding op enig andere wijze, of het verstrekken van onvolledige informatie op de bijlage kan niet gehonoreerd worden. Gebreken of klachten m.b.t. ModiWood waaraan door derden werkzaamheden zijn verricht kunnen niet door Fetim Group bv gehonoreerd worden. Fetim Group bv houdt zich het recht voor te allen tijde de klacht in zijn oorspronkelijke verschijningsvorm, zonder tussenkomst van derden, te willen zien.

In het geval dat de aanspraak op de garantieverklaring gehonoreerd wordt en de panelen vervangen dienden te worden, keert het eigendom van de vervangen ModiWood delen terug naar Fetim Group bv.

Uitsluitingen

De garantie heeft geen betrekking op verwerking of schade welke voortvloeit uit ondeskundige verwerking en montage, toepassing in grondcontact, mechanische beschadigingen, ondeskundig onderhoud en milieu- cq. andere invloeden welke buiten de invloedssfeer van Fetim Group bv liggen.

Onze aansprakelijkheid strekt zich niet verder dan de product aansprakelijkheid en de aanwijzingen die Fetim Group bv vastlegt t.a.v. verwerking en montage.

Fetim Group bv is derhalve niet aansprakelijk voor de schade die u of derden direct of indirect als gevolg van enig gebrek van het door Fetim Group bv geleverd product zou kunnen leiden of werkelijk geleden zou hebben.

Hout is een natuurproduct. Derhalve is het acceptabel dat een gedeelte van het materiaal in de loop van de tijd delaminatie (zgn raising grain) en/of scheuren vertoont. Dit wordt in de hand gewerkt wanneer het materiaal onbehandeld wordt toegepast.

Garantie Norm volgens: EN 350-1/class en EN 113.

8.0 Garantie ModiWood Colour

Fetim Group bv garandeert dat de fabrieksmatig aangebrachte coating op ModiWood Colour voor een periode van 10 jaar niet - als gevolg van onvolkomenheden in de productie - spontaan zal bladderen, schilferen, blaasvormen of extreem verkleuren.

Garantie

Tussen montagedatum en het 5de jaar worden - naar keuze van Fetim Group bv- de aangetaste delen overgeschilderd of gratis hergeleverd. Daarnaast worden de eventuele bijkomende kosten vergoed voor het repareren of vervangen van de aangetaste delen, tot hoogstens 1x de gefactureerde waarde van de aangetaste delen met een maximum van € 2.500 per project. Na het 5de en voor het 10de jaar na de montagedatum wordt – naar keuze van Fetim Group bv – voldoende verf of nieuwe ModiWood Colour delen voor reparatie of vervanging beschikbaar gesteld. Eventuele bijkomende kosten vallen buiten de garantie.

Garantie vervalt indien:

- ModiWood Colour niet conform de verwerkingsvoorschriften is behandeld
- De delen ruw en/of onoordeelkundig zijn gebruikt/verwerkt
- De delen reeds voor verwerking zichtbare gebreken vertoonden
- De delen voor andere doeleinden zijn toegepast dan waar ze volgens de feitelijke en gangbare normen voor zijn geschikt
- De schade het gevolg is van normale slijtage en/of gebrekkig onderhoud

Uitsluitingen:

- Iedere vorm van gevolgschade al dan niet ontstaan door gebreken aan ModiWood Colour of het gebruik ervan
- Schadegevallen waarbij bedrog en/of vandalisme van toepassing is
- Schades ten gevolge van overmacht en natuurgeweld
- Gebreken of schades door werkzaamheden van derden
- Schade ten gevolge van gebreken die reeds voor montage zichtbaar waren
- Verkleuringen welke vallen binnen de gangbare normen van de verfproducenten
- (Hout)scheuren, "bloeden", vervuiling en algengroei zijn geen verfdefecten en vallen derhalve buiten de garantie

Procedure schademelding:

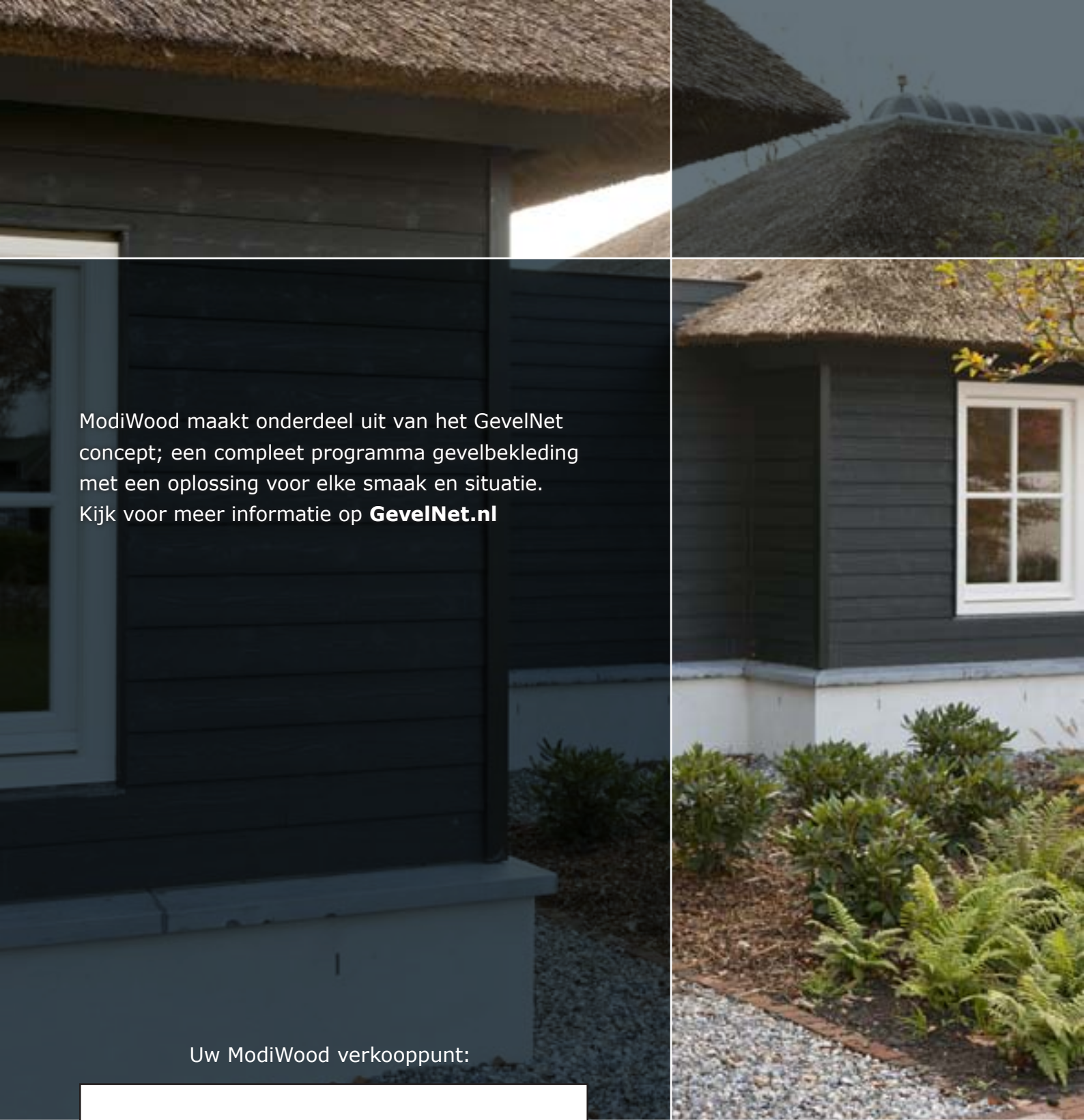
Schadegevallen dienen uiterlijk binnen tien dagen na constatering schriftelijk te worden gemeld bij de leverancier. Hierbij dient te worden toegevoegd/vermeld:

- De (kopie)factuur van de geleverde goederen
- Het factuurnummer en de originele leveringsdatum
- De datum van schadeconstatering
- Het aantal defecte delen
- Een specificatie van de te verwachte vervangingskosten
- Het adres van de locatie waar de beschadigde delen zich bevinden

Honorering - Herlevering:

In het geval dat de aanspraak op de garantieverklaring gehonoreerd wordt en de panelen dienen te worden hergeleverd, keert het eigendom van de te vervangen ModiWood Colour delen terug naar Fetim Group bv. Het tijdstip van herlevering van nieuwe ModiWood delen kan uitsluitend door Fetim Group bv bepaald worden. Tevens kunnen hieruit geen enkele rechten ontleend worden.

In alle gevallen dient de leverancier in de gelegenheid te worden gesteld de ModiWood Colour delen te inspecteren in de toestand waarin en op de locatie waar de schade voor het eerst is geconstateerd. Uitsluitend schademeldingen waarbij de verwerkingsinstructies strikt zijn nageleefd en die volgens bovenstaande procedure zijn gemeld, kunnen in behandeling worden genomen.



ModiWood maakt onderdeel uit van het GevelNet concept; een compleet programma gevelbekleding met een oplossing voor elke smaak en situatie. Kijk voor meer informatie op **GevelNet.nl**

Uw ModiWood verkooppunt:

